



Szkolenie – nowości w CATIA V5-6R2016

WWW.IBS-POLAND.PL

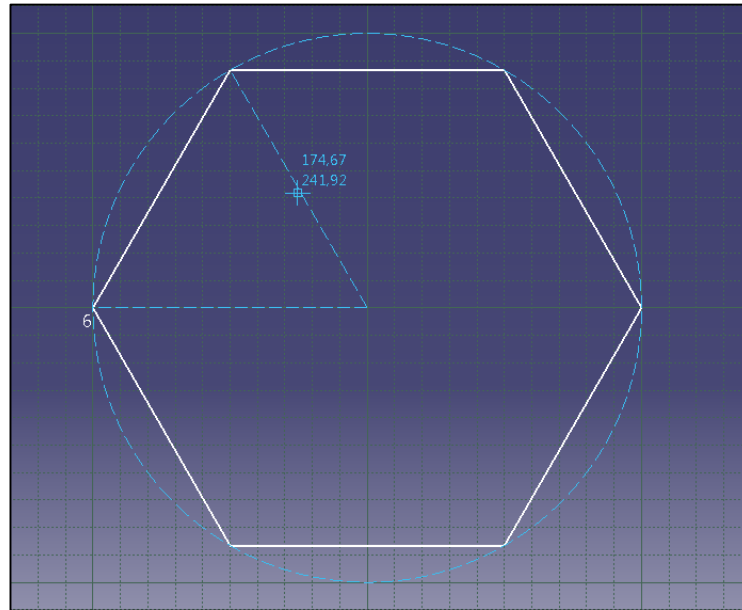
Sketcher

CATIA V5-6R2016


Sketcher CATIA V5-6R2015

- Polygon  – nowa funkcjonalność;

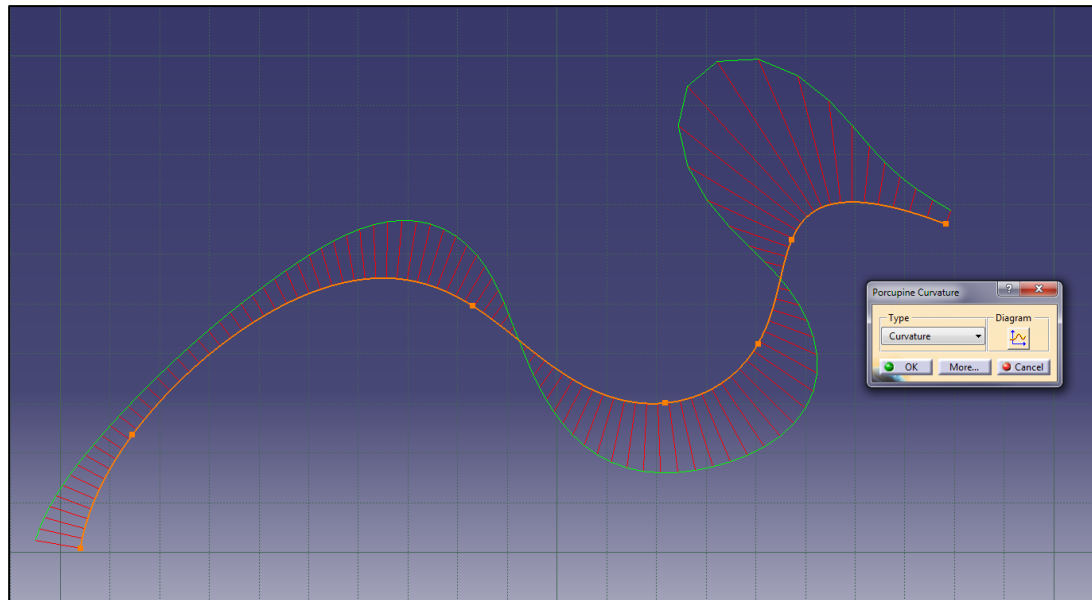
Nowa funkcjonalność pozwalająca na tworzenie wieloboków o liczbie wierzchołków od 3 do 100.



Sketcher CATIA V5-6R2015

- Curvature analysis  – nowa funkcjonalność;

Analiza krzywizny jest dostępna z poziomu szkicownika. Pozwala na szybką weryfikację zmiany krzywizny bądź promienia dla krzywych z poziomu szkicownika.



Sketcher CATIA V5-6R2015


- Automatic dimension creation  – rozszerzenie funkcjonalności;

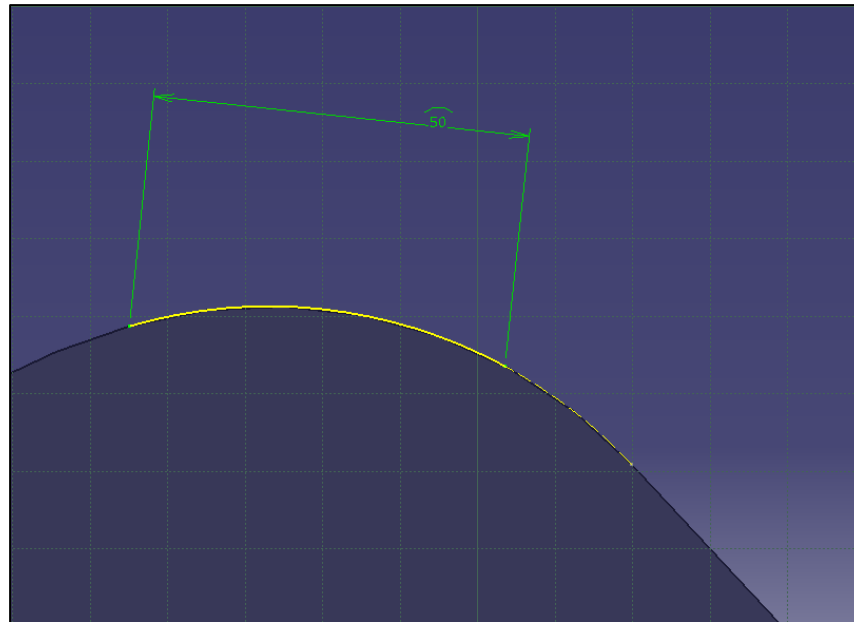
Możliwość włączenia/wyłączenia funkcji wyświetlania wymiarów w trakcie tworzenia szkicu.



Sketcher CATIA V5-6R2015

- Curvilinear distance constrain on projected arcs – rozszerzenie funkcjonalności;

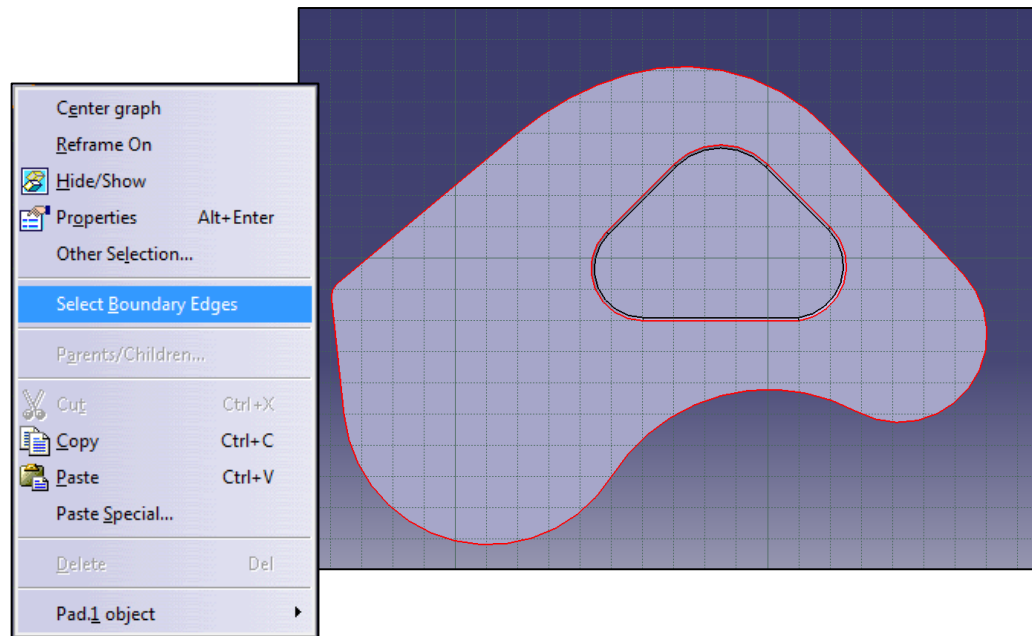
Możliwość tworzenia wymiaru długości łuku dla łuków po projekcji i przycięciu przy wykorzystaniu funkcji Trim. 




Sketcher CATIA V5-6R2015

- Project 3D elements  – rozszerzenie funkcjonalności;

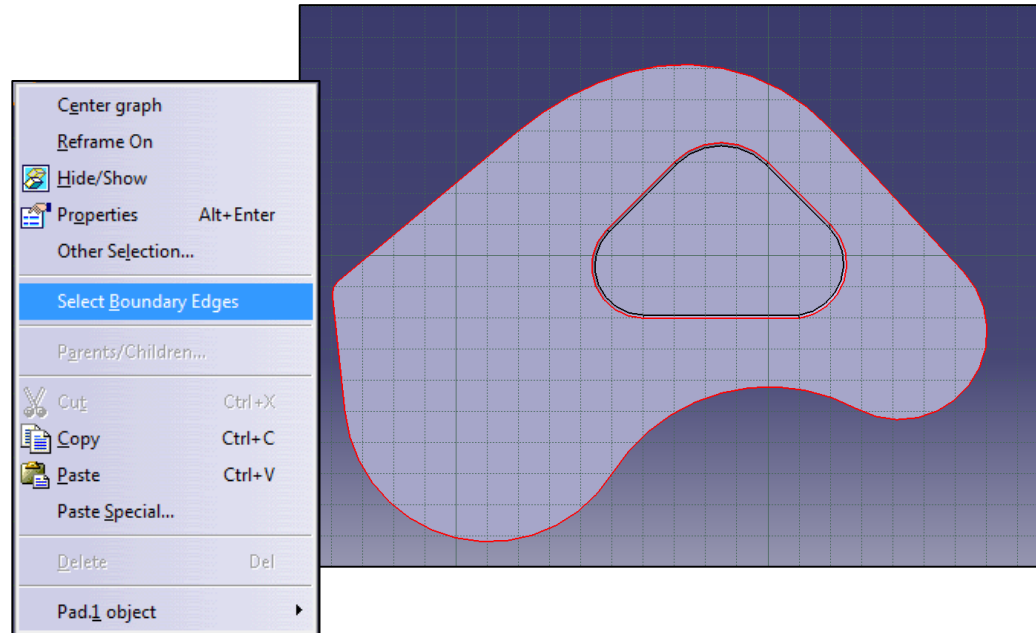
Rozszerzenie o funkcjonalność Select Boundary Edges umożliwiającą zaznaczenie wszystkich krawędzi wskazanej powierzchni.




Sketcher CATIA V5-6R2015

- Intersect 3D elements  – rozszerzenie funkcjonalności;

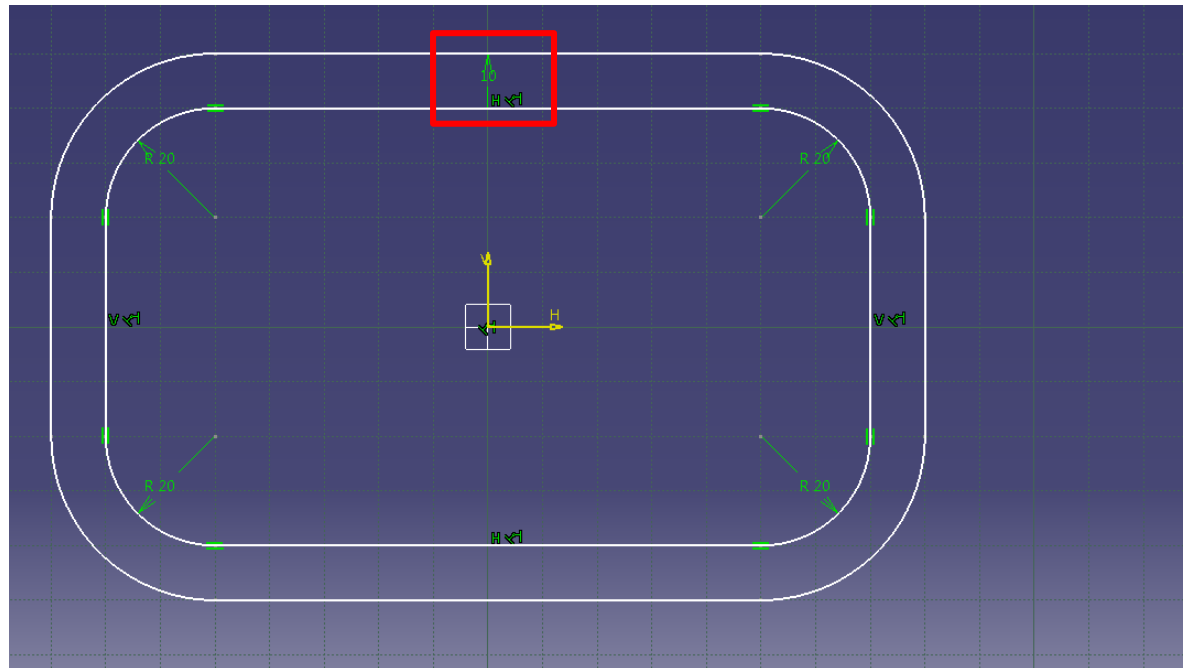
Rozszerzenie o funkcjonalność Select Boundary Edges umożliwiającą zaznaczenie wszystkich krawędzi wskazanej powierzchni.



Sketcher CATIA V5-6R2016

- Creating Profile Offsets  – rozszerzenie funkcjonalności;

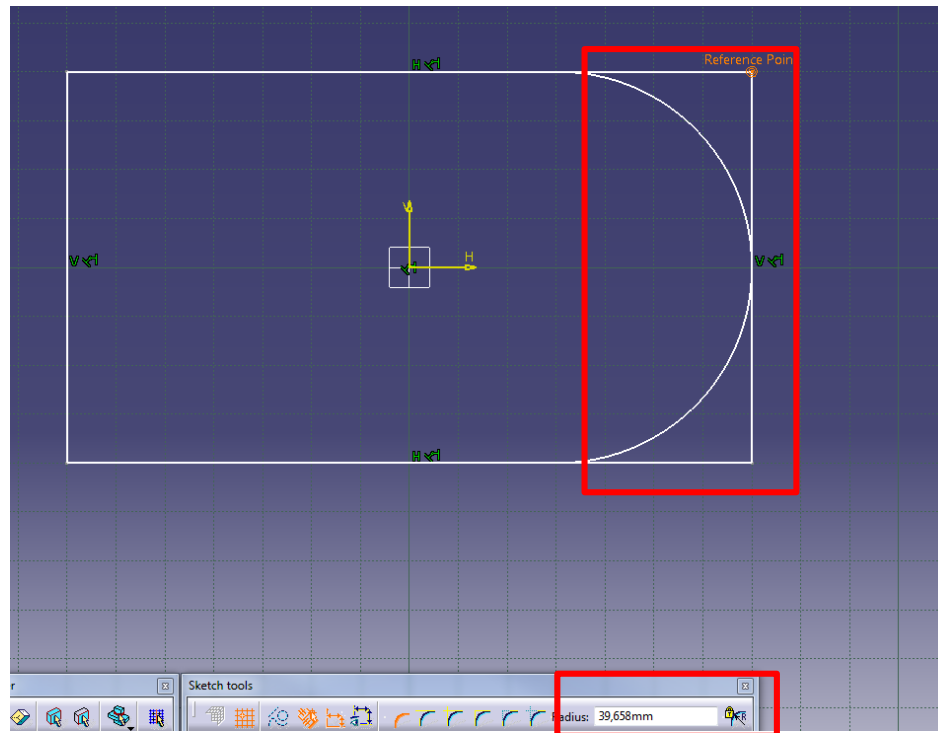
Po stworzeniu offsetu całego profilu istnieje możliwość sterowania wartością danego odsunięcia.



Sketcher CATIA V5-6R2016

- Corner /Chamfer  – rozszerzenie funkcjonalności;

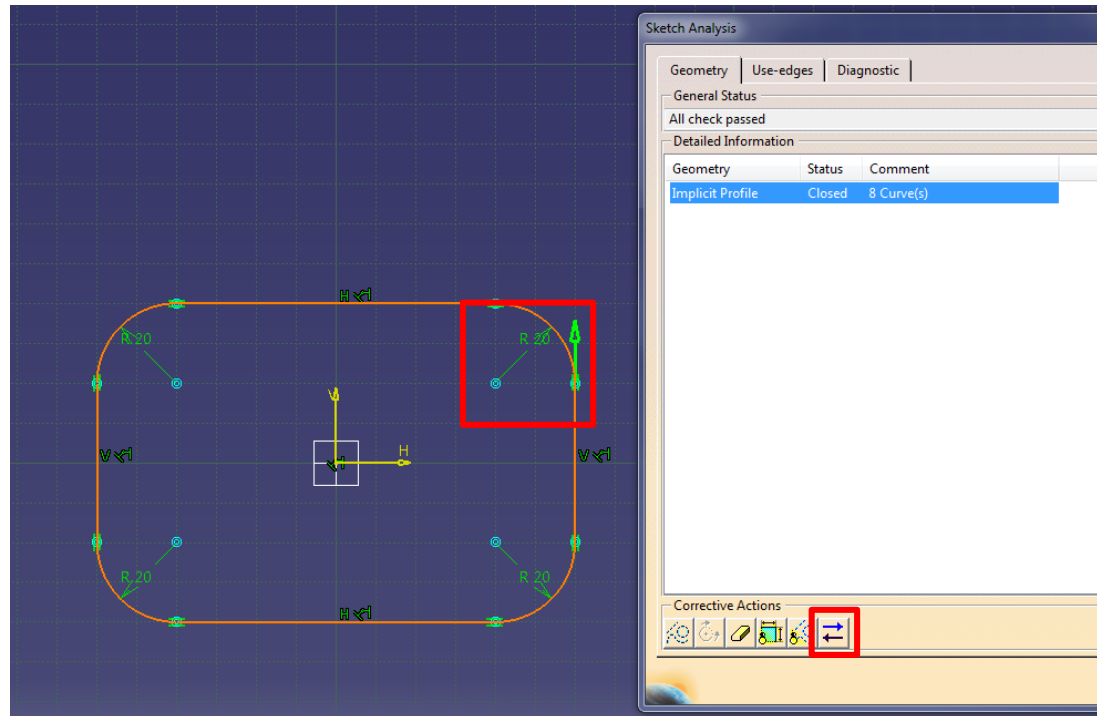
Podczas tworzenia zaokrągleń i podcięć dla wielu wierzchołków wyświetlany jest podgląd dla wszystkich wierzchołów.



Sketcher CATIA V5-6R2016

- Sketch Analysis  – rozszerzenie funkcjonalności;

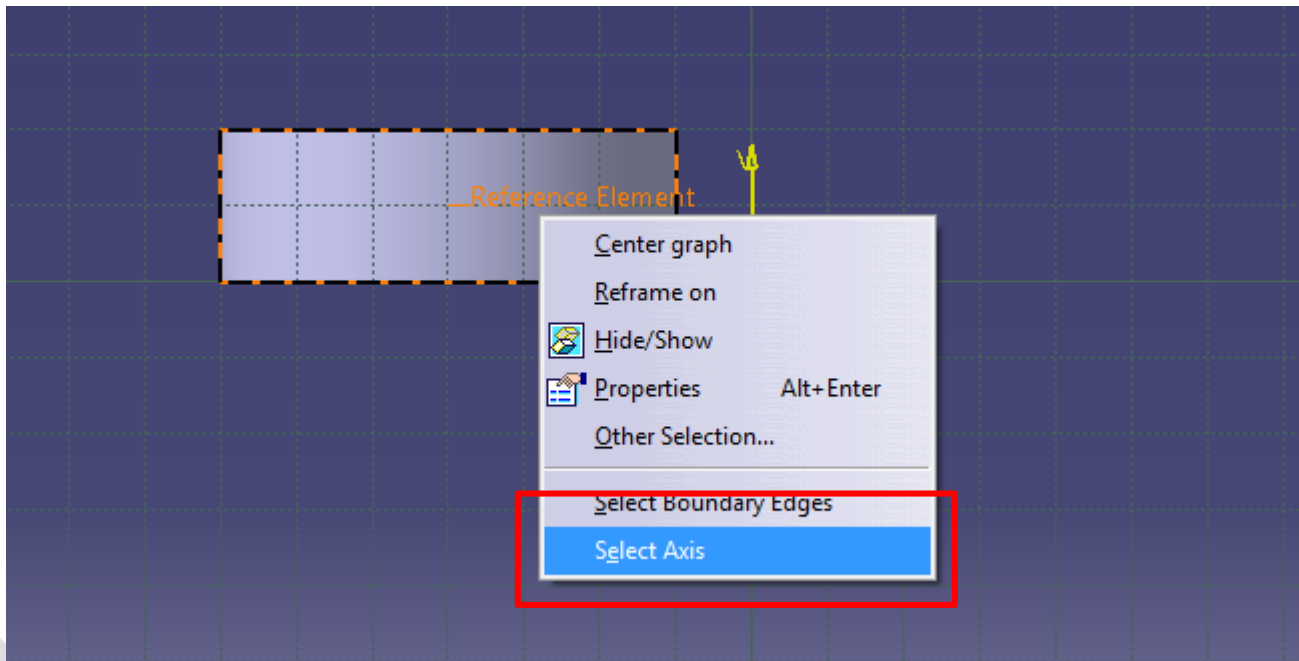
Podczas analizy szkicu mamy możliwość zobaczenia orientacji profilu oraz jej ewentualnej zmiany.



Sketcher CATIA V5-6R2016

- Projection  / Intersection  – rozszerzenie funkcjonalności;

Podczas rzutowania lub wyznaczania intersekcji na obiektach cylindrycznych można zrzutować jego oś spod menu kontekstowego.



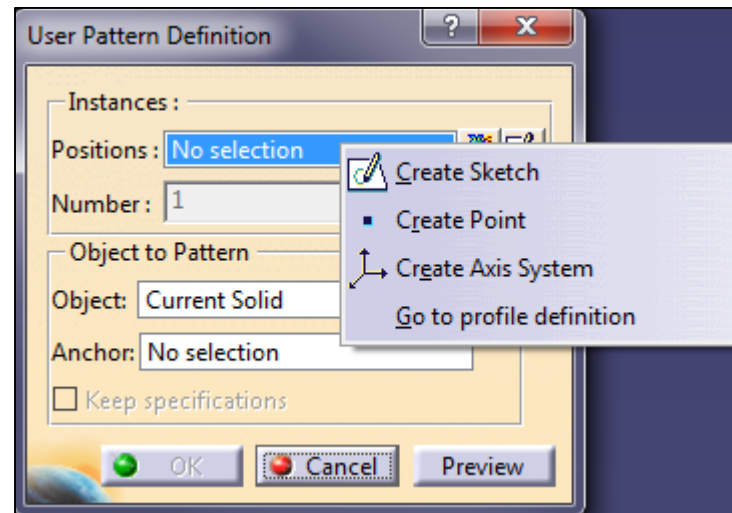
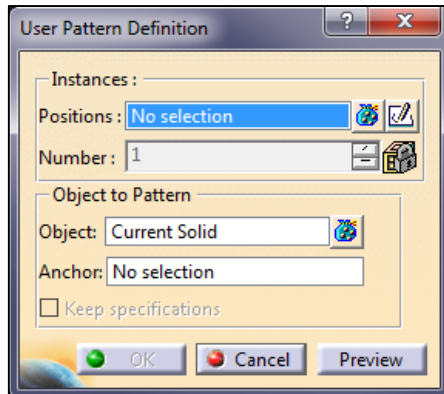
Part Design

CATIA V5-6R2016

Part Design CATIA V5-6R2015

- User Pattern  – rozszerzenie funkcjonalności;

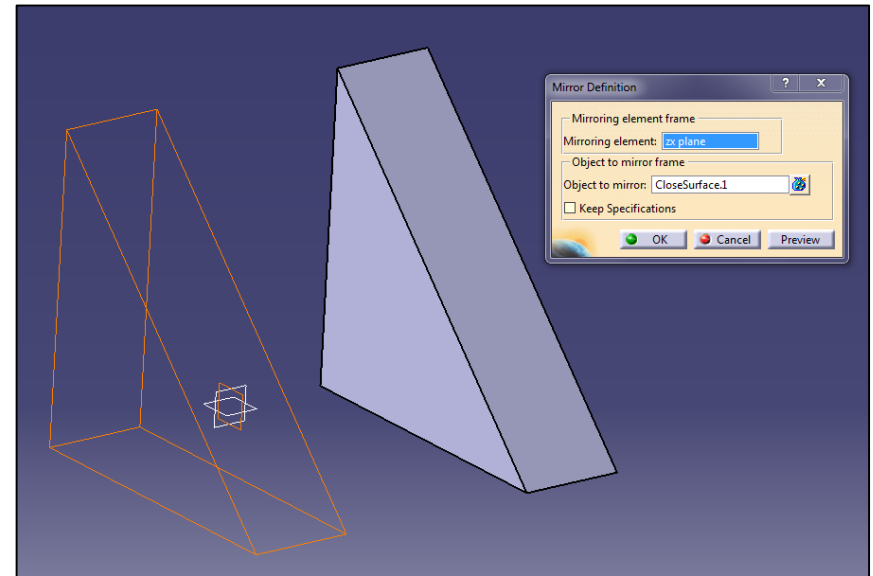
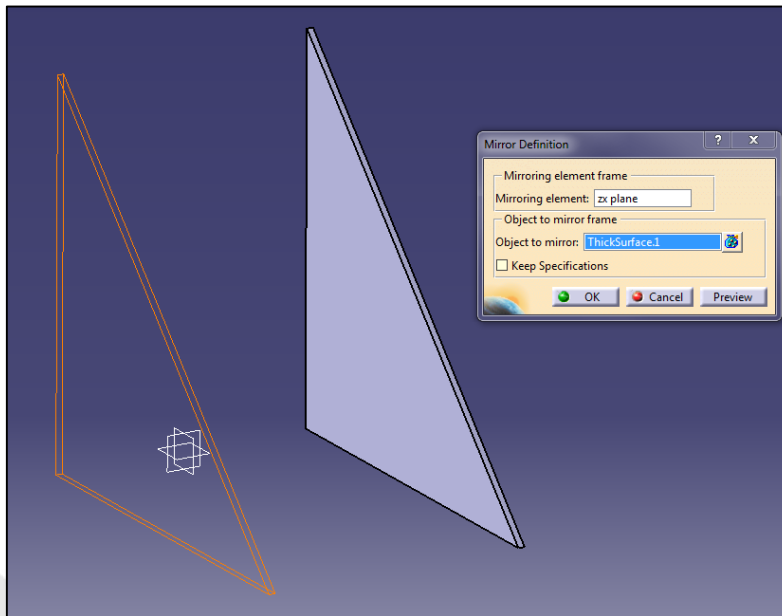
Została dodana możliwość tworzenia szkiców zawierających punkty wstawienia duplikowanych obiektów oraz możliwość tworzenia punktów i układów współrzędnych bezpośrednio z menu User Pattern. Dodano funkcję Multi-selection.



Part Design CATIA V5-6R2015

- Mirror  – rozszerzenie funkcjonalności;

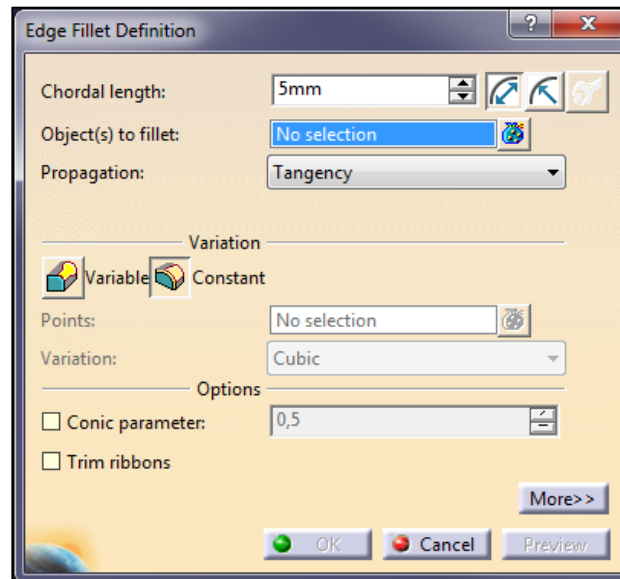
Funkcja mirror może zostać wykorzystana do odbicia Thick Surface oraz Close Surface.



Part Design CATIA V5-6R2015

- Edge Fillet  – rozszerzenie funkcjonalności;

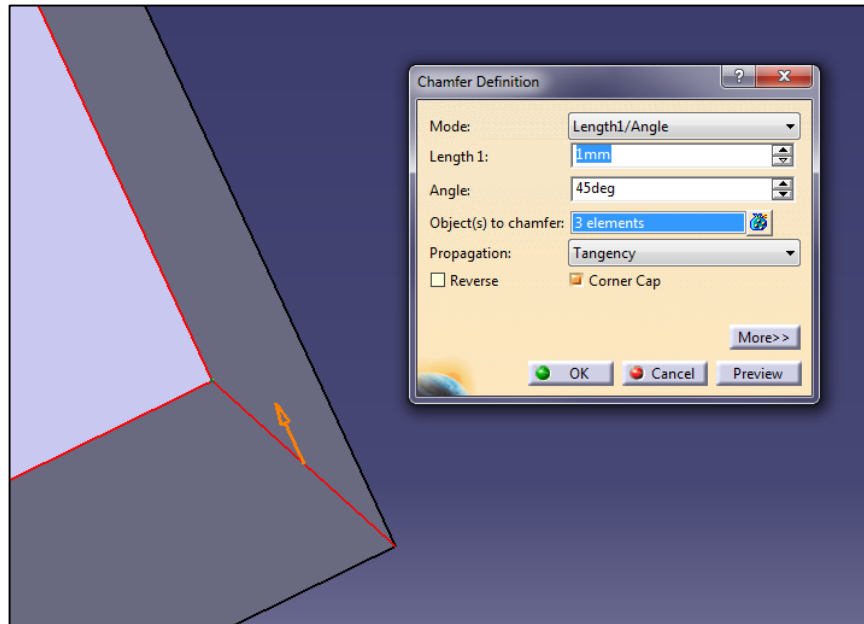
Chordal Edge Fillet, Constant Edge Fillet i Variable Edge Fillet są dostępne z jednego menu. Dodatkowo istnieje możliwość definiowania miejsca powstania zaokrąglenia przez wskazanie obiektów typu Vertex.



Part Design CATIA V5-6R2015

- Chamfer  – rozszerzenie funkcjonalności;

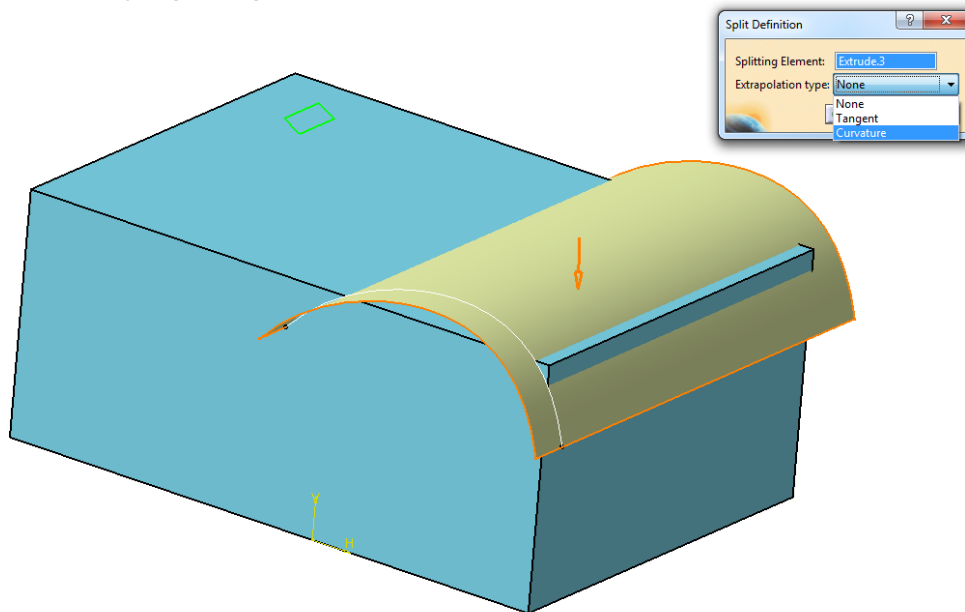
Możliwość definiowania miejsca powstania fazy przez wskazanie obiektów typu Vertex.



Part Design CATIA V5-6R2016

- Split  – rozszerzenie funkcjonalności;

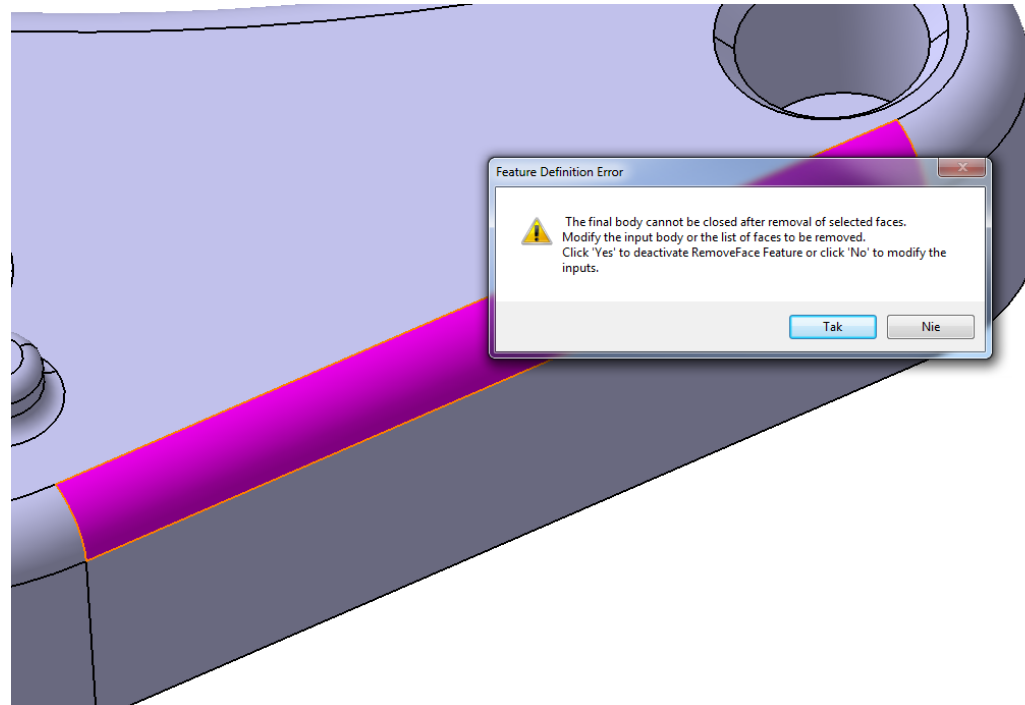
Od wersji R26 w systemie CATIA jest możliwość tworzenia ekstrapolacji przycinającego elementu, także po zachowaniu ciągłości krzywizny (G2).



Part Design CATIA V5-6R2016

- Remove face  – rozszerzenie funkcjonalności;

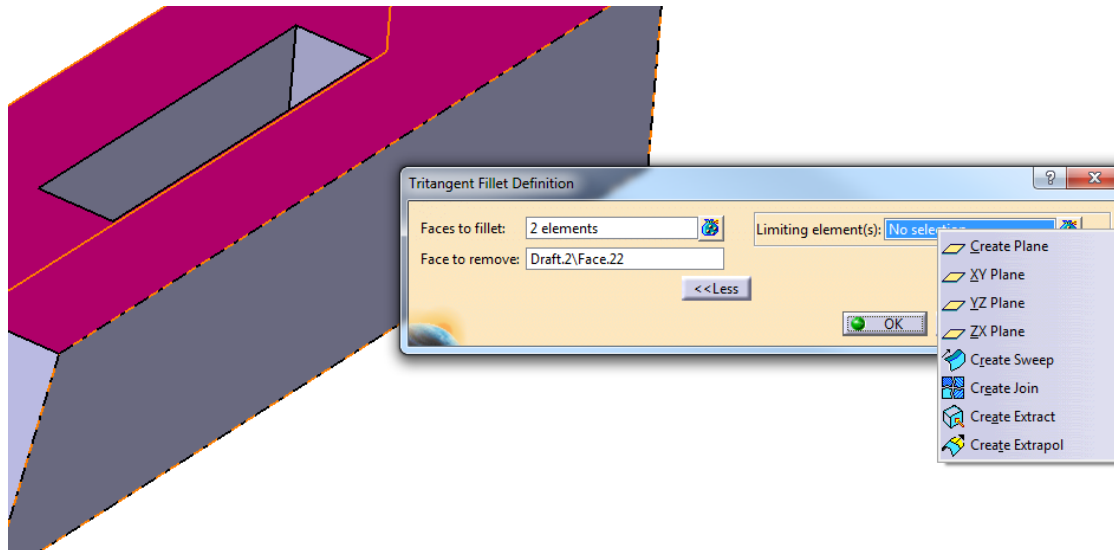
Przy usuwaniu powierzchni została ulepszona diagnostyka błędów oraz komunikatów związanych z niewłaściwymi elementami wejściowymi do tego polecenia.



Part Design CATIA V5-6R2016

- Tritangent fillet  - rozszerzenie funkcjonalności;

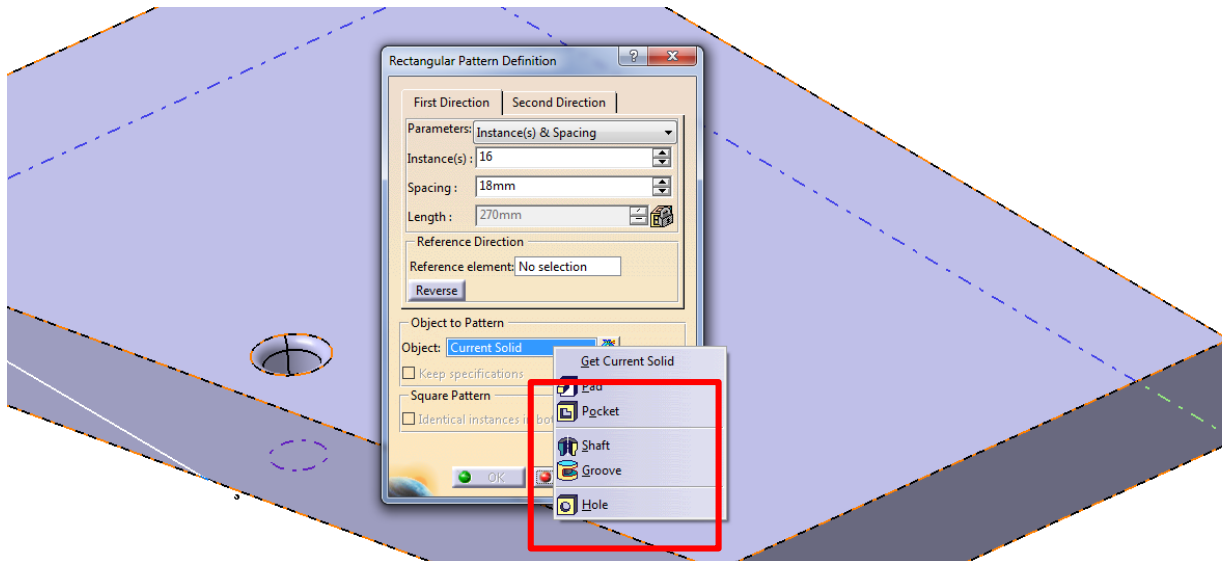
Podczas tworzenia tego rodzaju Fillet'a mamy możliwość dodania większej ilości elementów ograniczających (Limiting elements). Dodatkowo mamy możliwość wykonania komend zagnieżdżonych, takich jak: *Sweep*, *Join*, *Extract*, *Extrapolation*.



Part Design CATIA V5-6R2016

- Pattern  – rozszerzenie funkcjonalności;

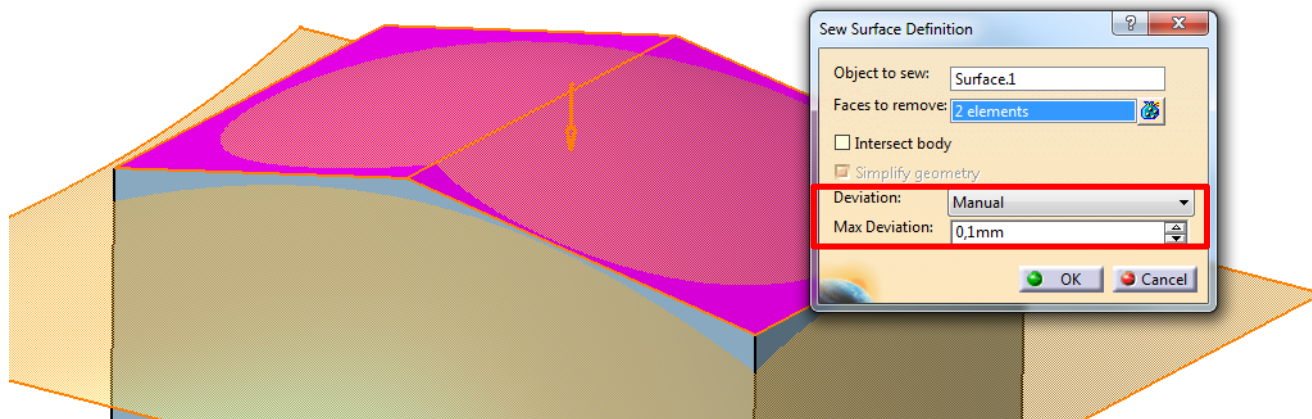
Podczas tworzenia szyku można tworzyć obiekty bezpośrednio z modelowania bryłowego takie jak: *Pad*, *Pocket*, *Shaft*, *Groove*, *Hole*.



Part Design CATIA V5-6R2016

- Sew surface  – rozszerzenie funkcjonalności;

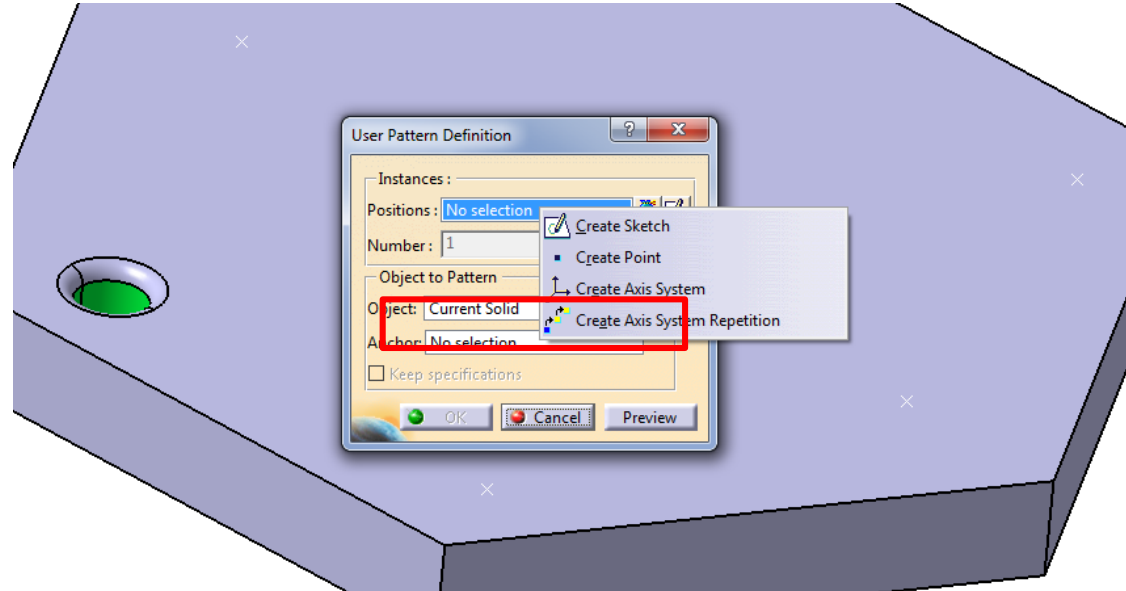
Podczas przyszywania powierzchni możemy ustawić wartość maksymalnego odchylenia: Automatycznie, Ręcznie lub Bez.



Part Design CATIA V5-6R2016

- User Pattern  – rozszerzenie funkcjonalności;

Podczas używania szyku użytkownika w miejscu Positions mamy możliwość spod PPM wybrać stworzenie szeregu układów współrzędnych, w których powielana cecha będzie umieszczona.



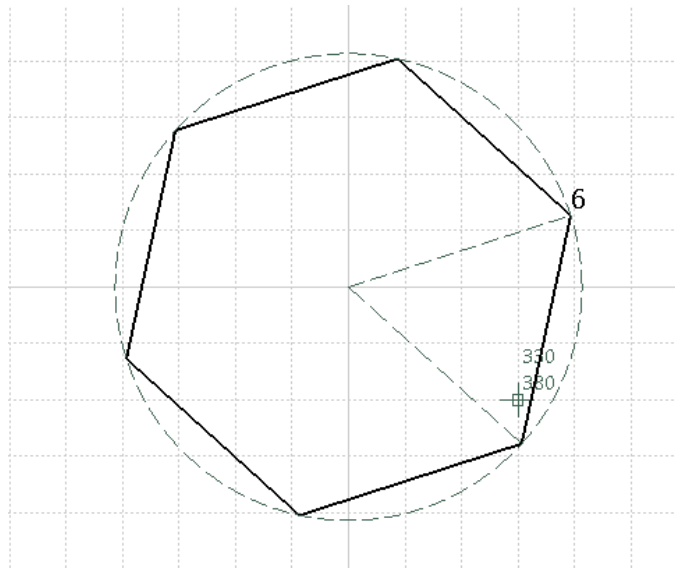
Drafting

CATIA V5-6R2016

Drafting CATIA V5-6R2015

- Polygon  – nowa funkcjonalność;

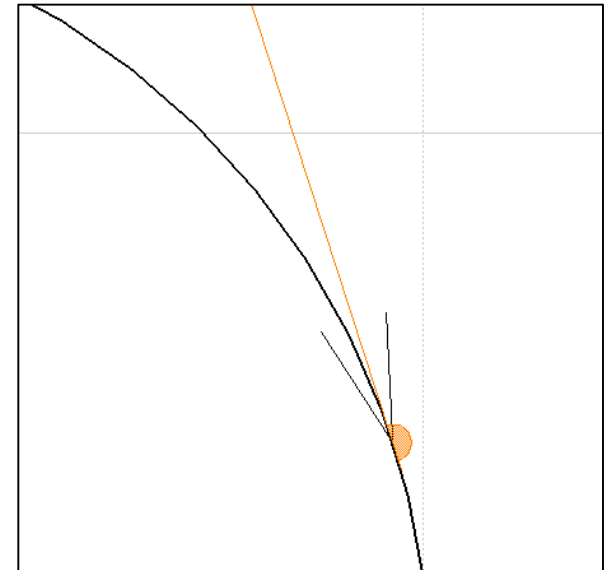
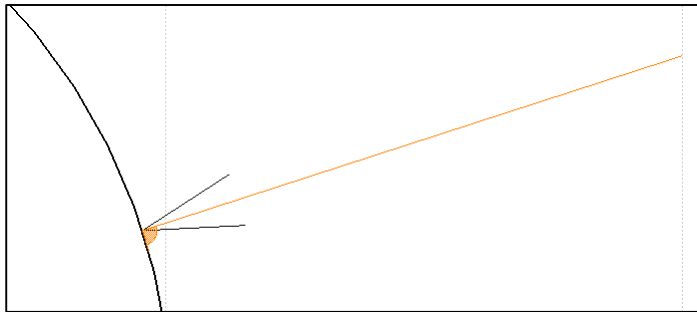
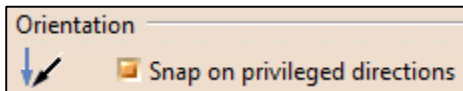
Nowa funkcjonalność pozwalająca na tworzenie wieloboków o liczbie wierzchołków od 3 do 100.



Drafting CATIA V5-6R2015

- Snap on privileged directions - rozszerzona funkcjonalność;

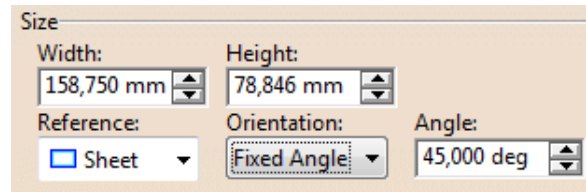
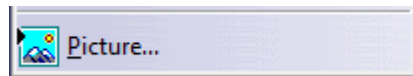
Podczas tworzenia odnośników tekstowych z strzałką, bądź strzałek ich orientacje zostają automatycznie przyciągnięte do kierunku: prostopadłego, poziomego, normalnego do referencji, stycznego do referencji.



Drafting CATIA V5-6R2015

- Insert Picture – rozszerzona funkcjonalność;

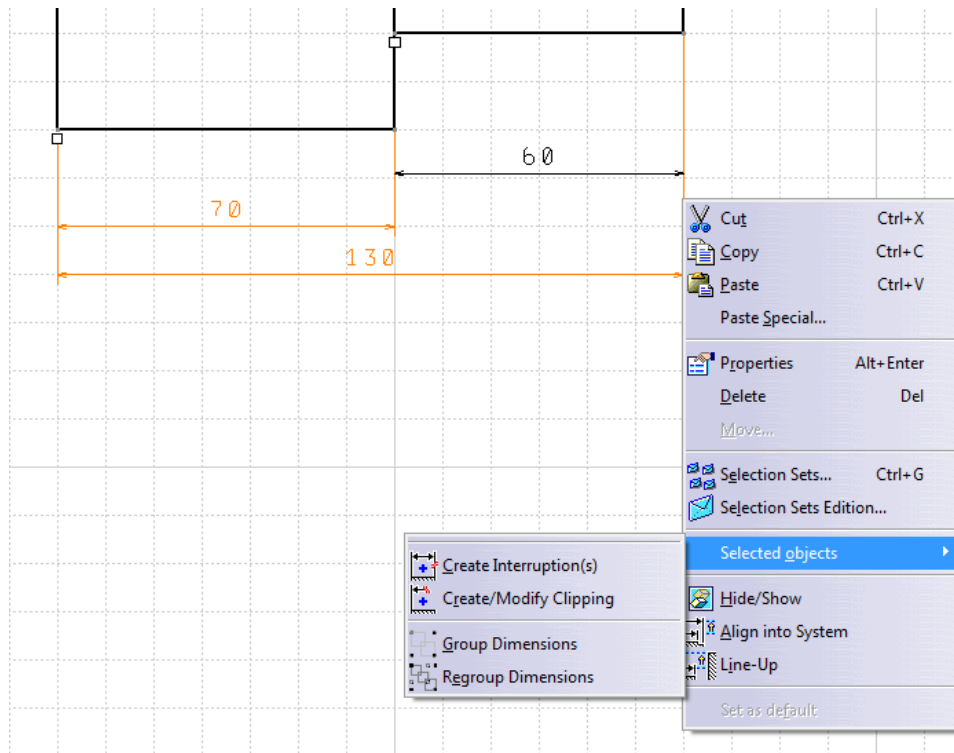
Możliwość obrotu wstawionego obrazu o określony kąt z poziomu Properties.



Drafting CATIA V5-6R2015

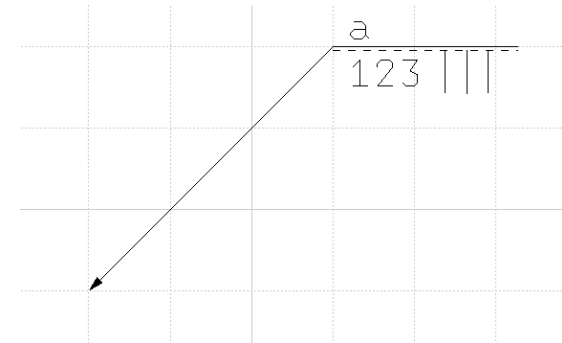
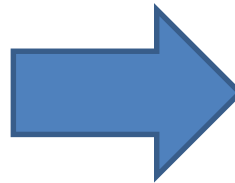
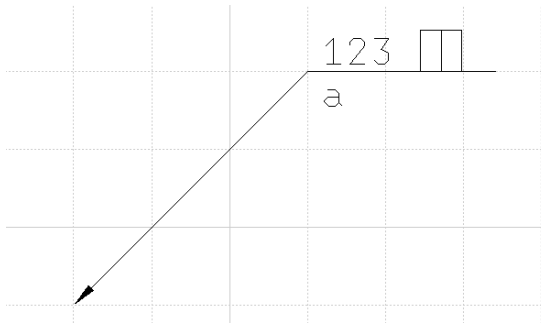
- Dimension constrain – rozszerzona funkcjonalność;

Możliwość tworzenia grup wymiarów tego samego typu.



Drafting CATIA V5-6R2016

- Dodano automatyczny update oznaczeń spoiny podczas zmiany standardu.



Generative Shape Design

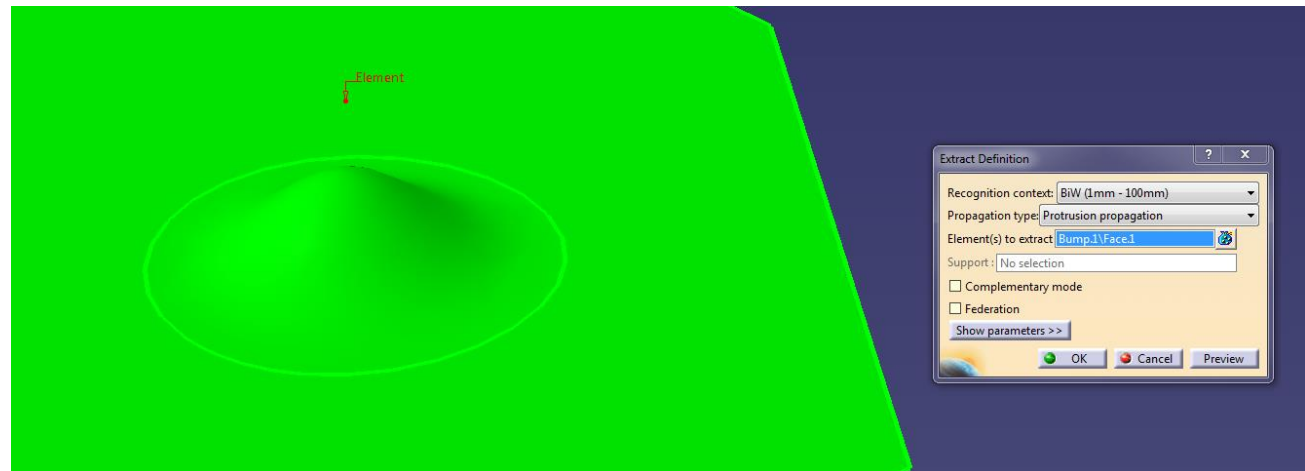
CATIA V5-6R2016

Generative Shape Design CATIA V5-6R2015

- Extract  – rozszerzona funkcjonalność;

Dodano nowe opcje propagacji funkcji Extract:

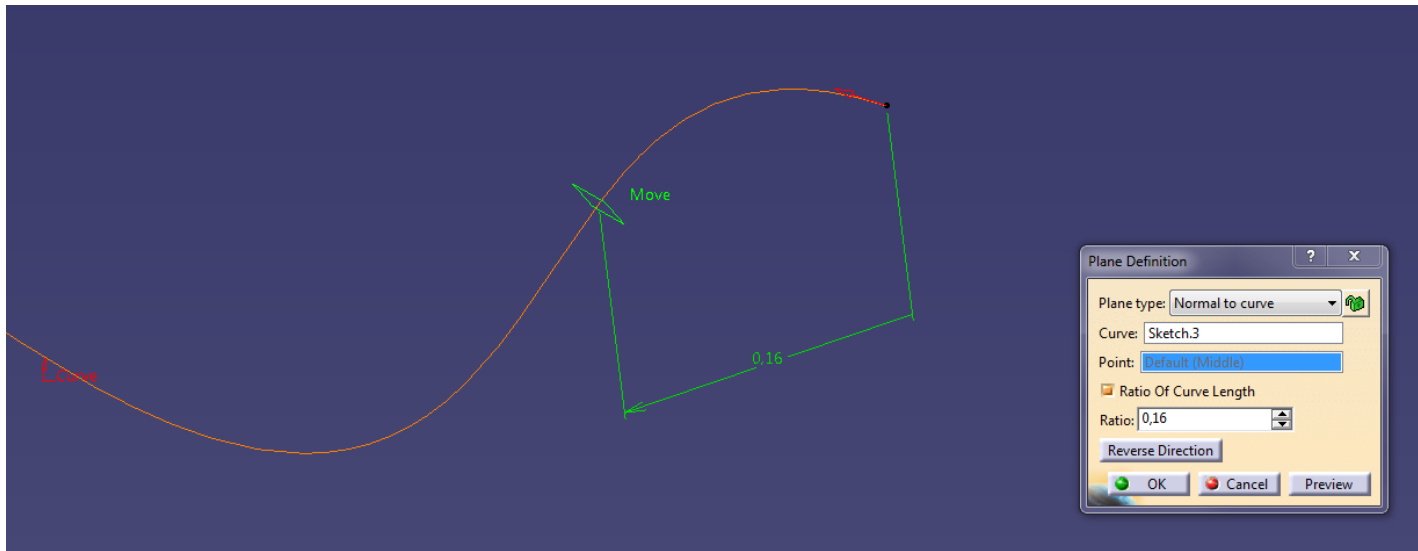
- Depression;
- Protrusion.



Generative Shape Design CATIA V5-6R2015

- Plane  – rozszerzona funkcjonalność;

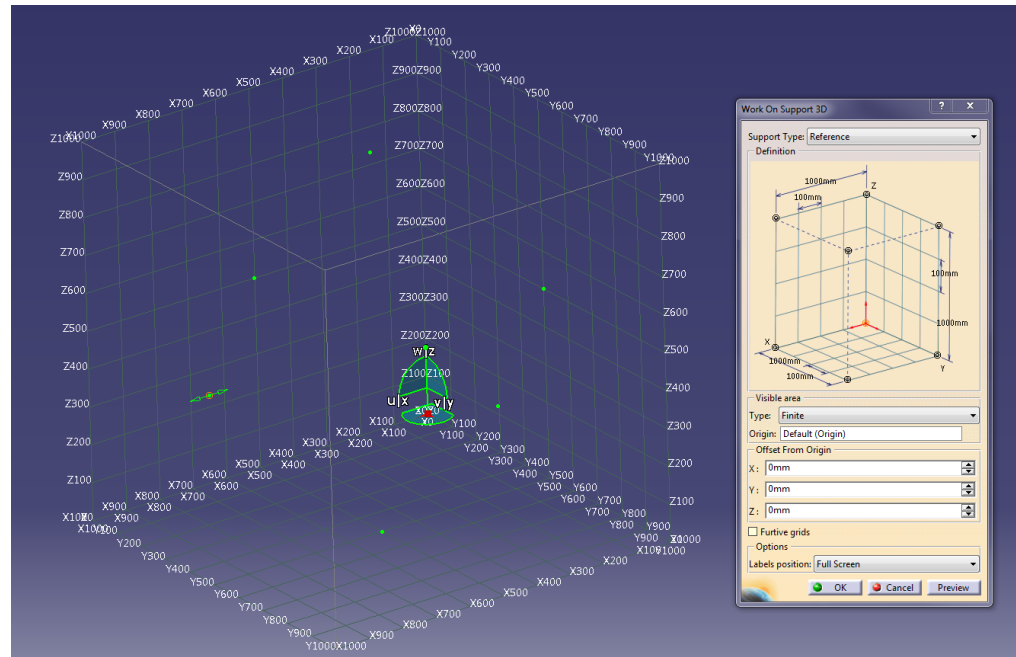
Funkcja Plane Normal to Curve została wzbogacona o parametr Ratio of Curve Length.



Generative Shape Design CATIA V5-6R2015

- Work on 3D Support – rozszerzona funkcjonalność;

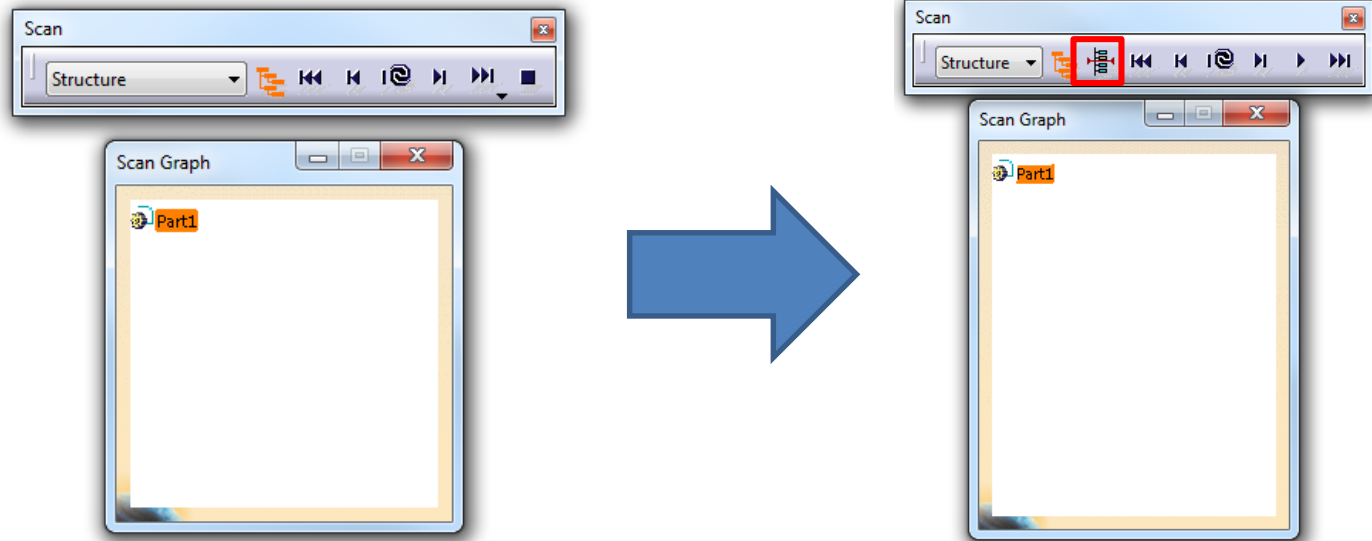
W trybie Finite jest możliwość określenia offsetu Origin Point dla tworzonego suportu.



Generative Shape Design CATIA V5-6R2016

- Scan or Define In Work Object – ulepszenie interfejsu;

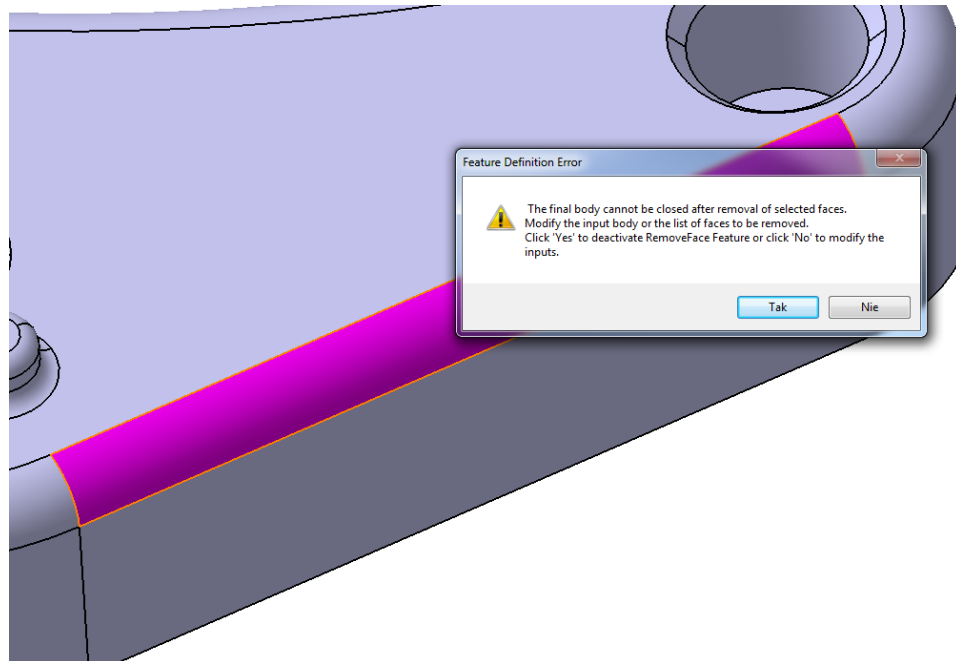
Interfejs polecenia Scan or Define In Work Object został ulepszony.



Generative Shape Design CATIA V5-6R2016

- Remove face  – rozszerzenie funkcjonalności;

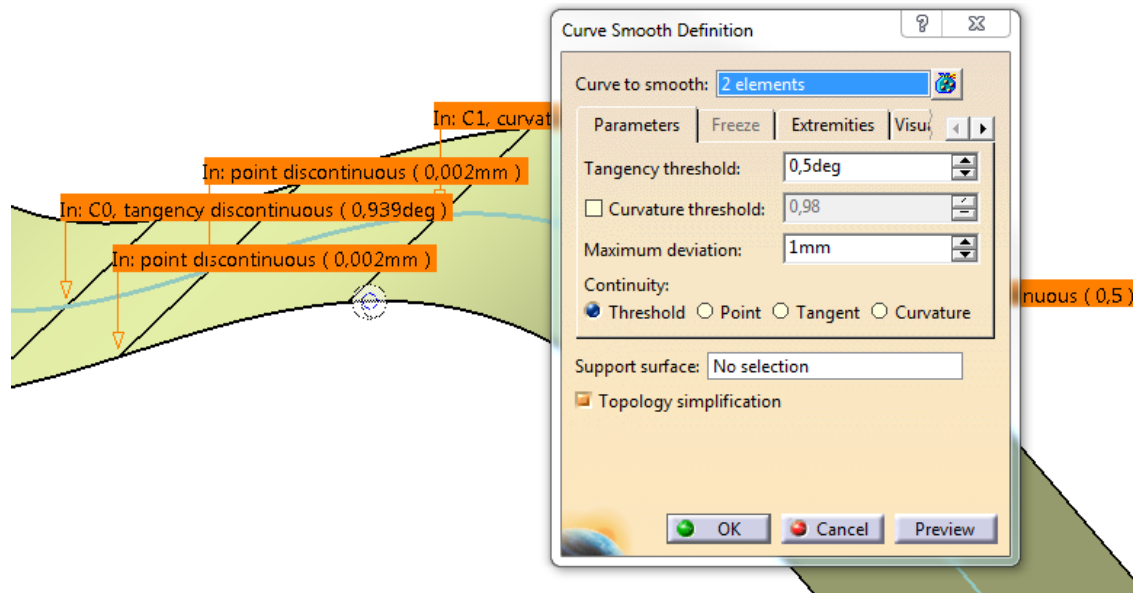
Przy usuwaniu powierzchni została ulepszona diagnostyka błędów oraz komunikatów związanych z niewłaściwymi elementami wejściowymi do tego polecenia.



Generative Shape Design CATIA V5-6R2016

- Curve Smooth  – rozszerzenie funkcjonalności;

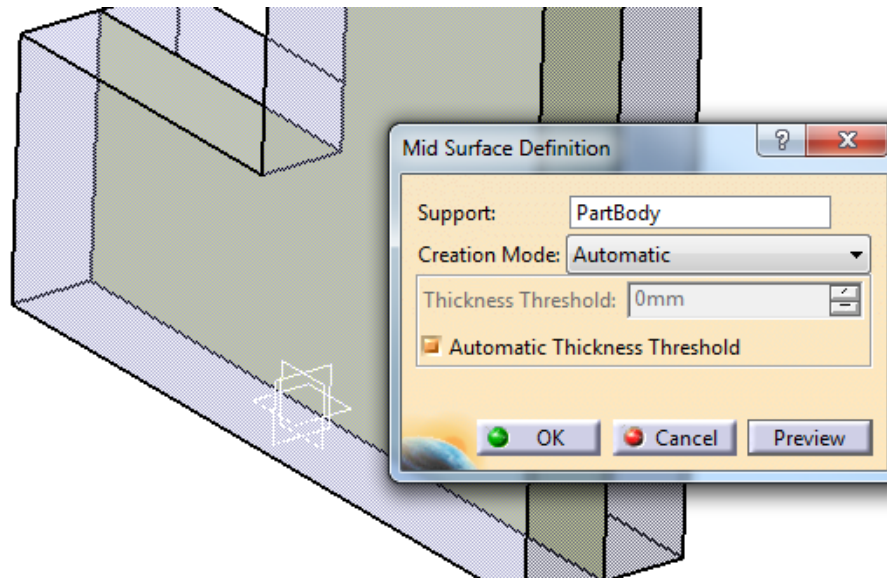
Do funkcji wygładzania krzywych została dodana możliwość zaznaczenia większej ilości krzywych.



Generative Shape Design CATIA V5-6R2016

- Mid Surface  – rozszerzenie funkcjonalności;

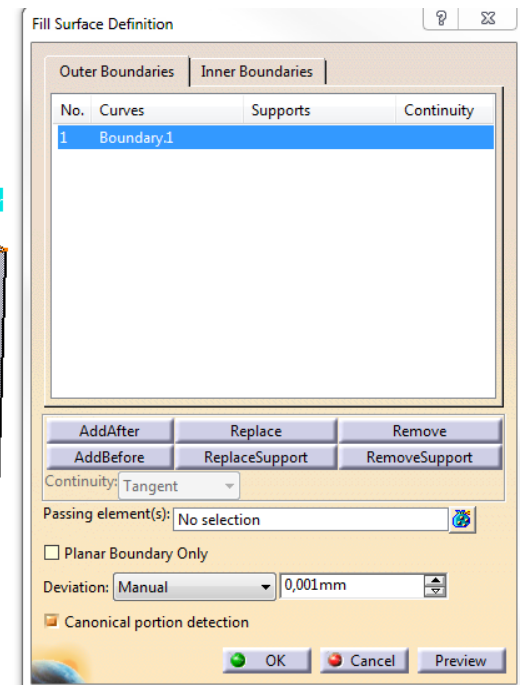
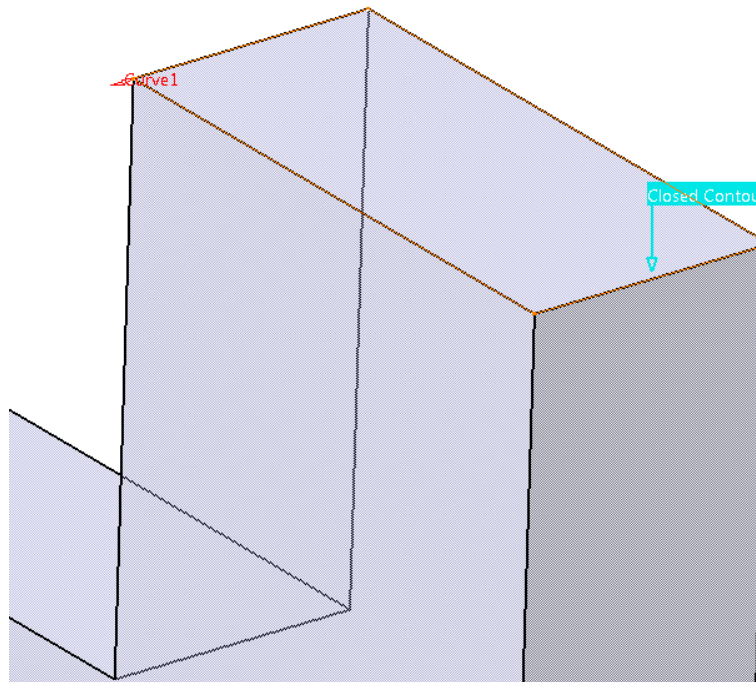
Podczas tworzenia powierzchni środkowej, w trybie tworzenia Automatic mamy możliwość wybrania automatycznego wyznaczenia progu grubości elementu.



Generative Shape Design CATIA V5-6R2016

- Fill surfaces  – rozszerzenie funkcjonalności;

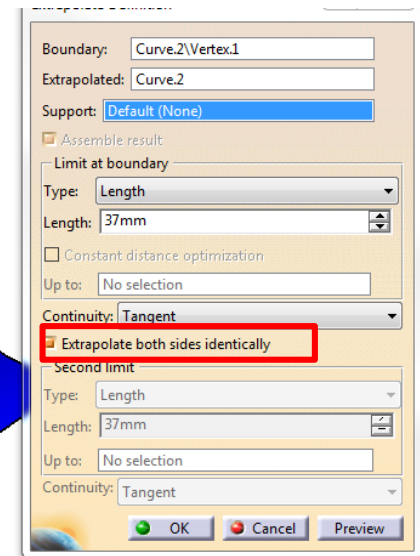
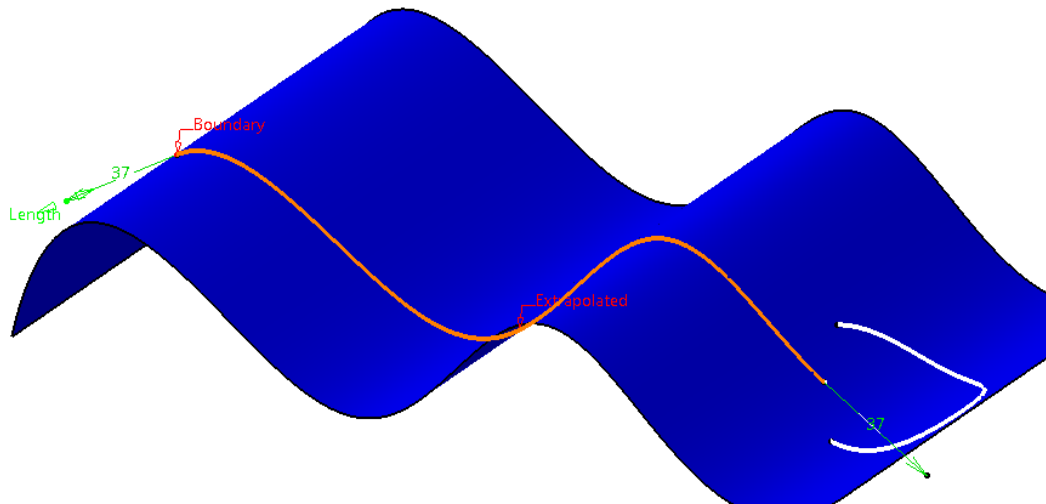
Dodano możliwość większej kontroli dewiacji, odchyłeń podczas tworzenia wypełnień powierzchni.



Generative Shape Design CATIA V5-6R2016

- Extrapolate  – rozszerzenie funkcjonalności;

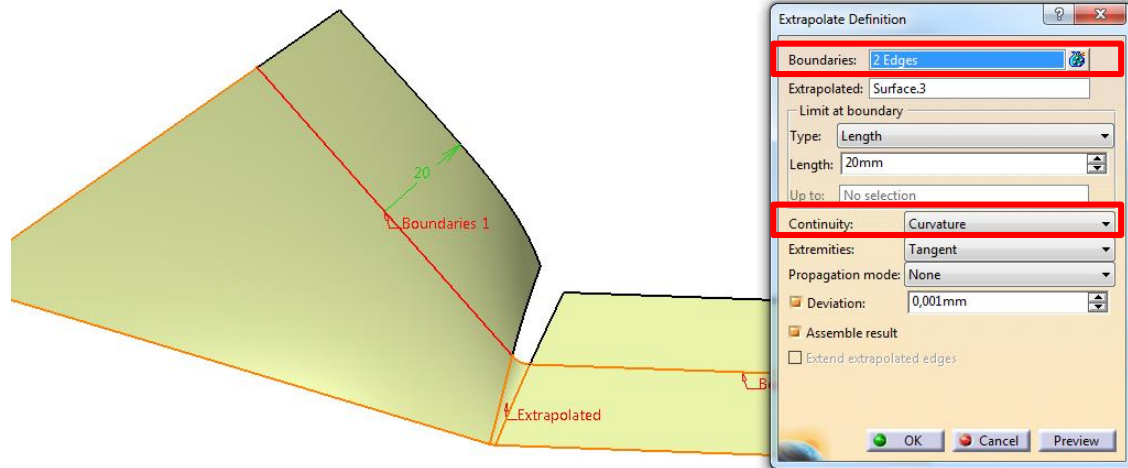
W przypadku ekstrapolacji krzywych dodano możliwość wydłużania z obu stron, także równomiernie.



Generative Shape Design CATIA V5-6R2016

- Extrapolate  – rozszerzenie funkcjonalności;

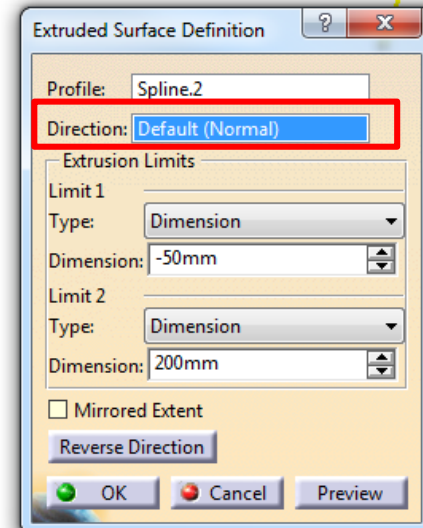
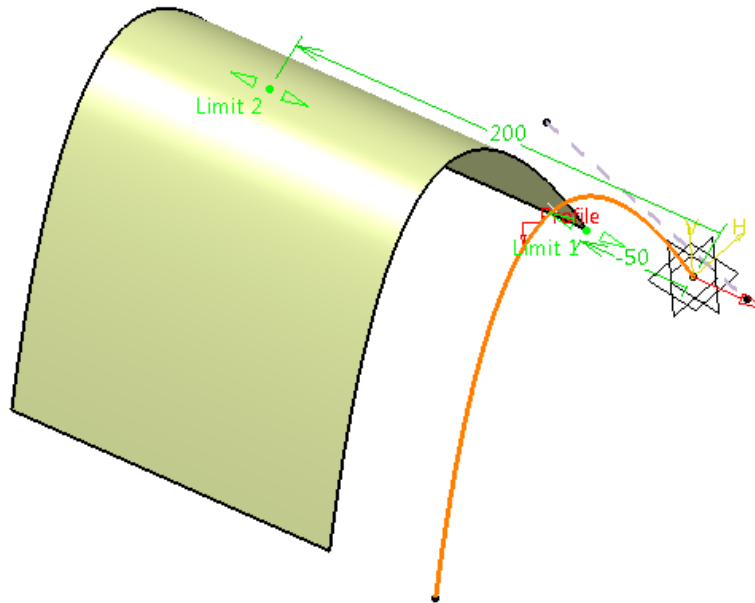
W przypadku ekstrapolacji powierzchni (gdy typ ciągłości wybrany jest jako Curvature) możemy wskazać wiele krawędzi, względem których ma być przeprowadzona ekstrapolacja. Dodatkowo także można ustawić wartość maksymalnego odchylenia pomiędzy powierzchnią teoretyczną, a uzyskaną.



Generative Shape Design CATIA V5-6R2016

- Extrude  – rozszerzenie funkcjonalności;

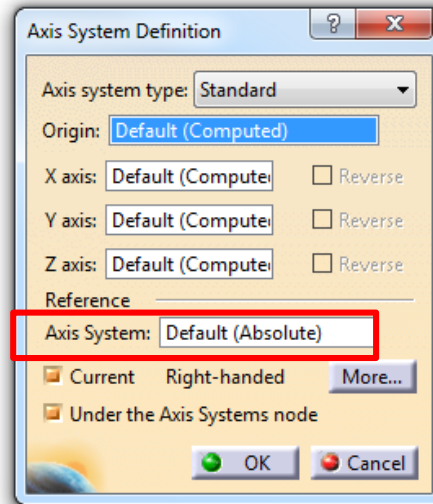
Przy wykorzystaniu funkcji Extrude do stworzenia powierzchni przy wskazaniu profilu do wyciągnięcia, domyślnie jest wybierany kierunek prostopadły do płaszczyzny, na której leży (o ile to możliwe).



Generative Shape Design CATIA V5-6R2016

- Axis system  – rozszerzenie funkcjonalności;

Podczas tworzenia układu współrzędnych dodano możliwość wskazania jako referencji istniejącego już układu współrzędnych.



Generative Shape Design CATIA V5-6R2016

- Points repetition  – rozszerzenie funkcjonalności;

Dodano możliwość powielenia oprócz punktów i płaszczyzn, także układów współrzędnych, dzięki poleceniu Points repetition.

